

尊敬的用户：

在使用吊秤前，敬请仔细阅读说明书！

上海勤勤实业有限公司

# 目 录

一、概述 .....	(2)
二、主要技术参数 .....	(2)
三、面板按键功能说明 .....	(3)
四、一般操作 .....	(3)
五、电池使用须知 .....	(4)
六、使用注意事项 .....	(4)
七、标定方法 .....	(5)
八、二级菜单中的功能设置 .....	(6)
九、附图 .....	(7)

## 一、概述

OCS-KS-B 系列直视式电子吊秤以可靠先进的硬件电路和科学的软件相结合。采用 AT-89 系列单片微处理器、高精度 $\Delta\Sigma$  A/D 转换技术、专为吊秤特殊设计的摇晃补偿电路，快速稳定。有极强的抗干扰能力，可广泛应用于商业贸易、工矿企业及仓储运输等多种计量场合。

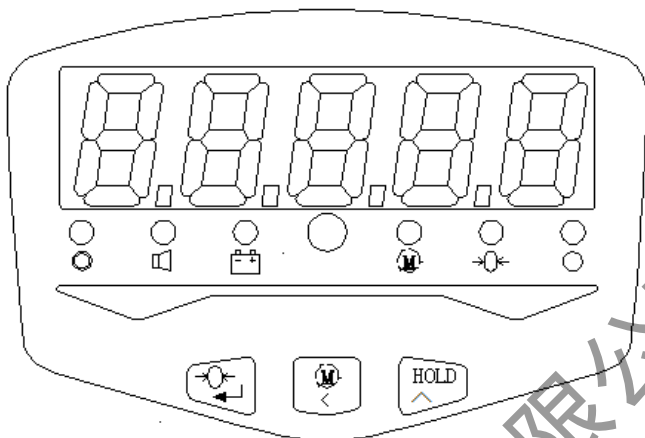
## 二、主要技术参数

产品执行标准	GB/T 11883-2002
准确度等级	国家标准III级
读数稳定时间	<10 秒
最大安全载荷	150%最大称量
显示屏规格	超高亮 25 mm 字高 5 位红色 LED 显示
环境温度	-10℃~40℃
环境湿度	30%~90%RH
欠压指示	吊秤电量不足时低电压指示灯点亮
供电电源	3 节 AA 碱性（或镍氢）电池
自动关机	吊秤显示零点静置 30 分钟或电量严重不足时将自动关机
外 壳	铝合金铸造，防腐、抗静电、重量轻、强度高
按 键	轻触式按键

具有分度值切换、置零以及在二级菜单可选择 kg—1lb 切换、声音开/关、仪表互换、内码显示、自动关机/取消等功能。

型号规格	最大称量 (kg)	最小称量 (kg)	检定分度 值	可选分度 值
OCS-KS-300	300	2	0.1	0.05
OCS-KS-500	500	4	0.2	0.1
OCS-KS-1000	1000	10	0.5	0.2

## 三、面板按键功能及指示符说明



### 1. 按键功能说明



键：置零/确认键。在称重状态下按此键，可使当前显示值归零。在设置状态该键为确认功能。



键：分度值切换/移位键。在称重状态下按此键，可在检定分度值和可选分度值之间切换。在设置状态该键为移位功能。



键：暂留/加一键。在称重稳定状态下按此键，可保留当前的重量数值，显示值闪烁，再按此键，即取消暂留功能。在设置状态该键为加一功能。

### 2. 指示符说明



单位指示，当此指示灯点亮时，表示当前显示单位不是 kg 状态。



声音指示，当此指示灯点亮时，表示当前处于有声状态。



欠压指示，当此指示灯点亮时，电池进入欠压状态。



切换指示，当此指示灯点亮时，表示当前显示值为可选分度值状态。



零点指示，当此指示灯点亮时，表示当前显示值处于零点状态。




稳定指示，当此指示灯点亮时，表示当前显示值稳定，用户可进行读数。

## 四、一般操作


### 1. 开机

将秤体背面的电源开关打到“1”位置，电源开启，显示屏显示版本号、最大称量，然后进行自检，当回零并且稳定指示灯点亮后即可进行称重（开机后，建议静置3—5分钟后再使用）。

### 2. 置零

吊秤开机后一般显示为“0.0”或“0.00”kg，若非“0”kg显示时，请按面板上的  键置零。


### 3. 称重计量

将待称物吊离地面，显示屏即显示出被称物的重量值，待稳定指示灯亮时，即可进行读数。若有钢丝绳等皮重物，则在称重前，将皮重挂在钩上，按  键，使之显示“0”kg，随后再吊被称物，此时显示值即为被称物的净重。在皮重物不改变的情况下，此后的各次称重值均为被称物的净重。直至需改变皮重物或关机。

### 4. 关机

称重结束后应及时关闭电源，请将秤体背面的电源开关置于“0”位置，彻底关闭电源，以防电池无效耗电。

### 5. 分度值切换

在称重状态按  键，则进行检定分度值和可选分度值之间的切换，重新开机后恢复到默认的检定分度值状态。

## 五、 电池使用须知

本产品使用3节AA碱性（或镍氢）电池供电，当电力不足时，显示屏会出现下列信号：

- 低电压指示灯亮为电池电量不足信号，此时应及时更换电池，若继续使用，可大约使用3小时。如果使用镍氢电池则应该立即充电。
- 当低电压指示灯亮几小时后或电力基本用尽时，吊秤会自动关闭（待机），这时必须及时更换电池或对镍氢电池进行充电。
- 更换了新的碱性电池或对镍氢电池充电后，若显示屏及指示灯完全无法显示，表示供电部分故障，请送经销商进行维修。

d. 镍氢电池（2000mAH）在充满电后，一般可连续使用约 30 小时，但为延长电池寿命，请使用 20 小时后充电一次。

## 六、使用注意事项

1. 被称的物品重量请勿超过额定最大称量。
2. 请经常例行保养及检查以确保使用安全、基本检查项目如下：

- a. 螺丝是否松动
- b. 吊钩、吊环及其它零件是否变形、磨损。
- c. 零件是否有裂痕或金属疲劳现象。
- d. 轴用挡圈是否脱落。

如有上述情形，请立即停止使用并送经销商或本公司检修，更换新零件后再使用。

3. 严禁直接碰撞显示窗口。
4. 请不要在雨淋或污染严重的环境中使用。
5. 长期不用请取出 3 节 AA 电池，以防电池漏液损坏内部电子元件。

## 七、标定方法

无标准砝码请勿自行标定，以免吊秤不准或不能正常使用。

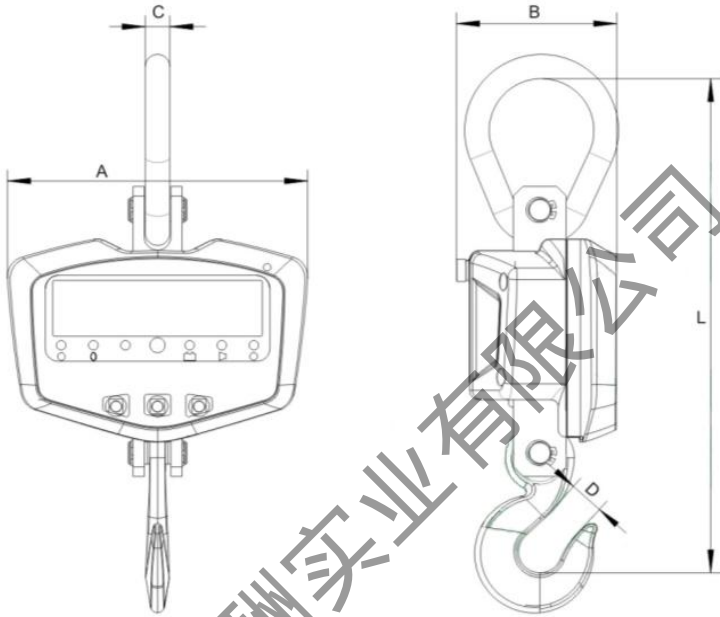
步骤	操 作	显 示	注 释
1	将内置标定开关置于“ON”位置，然后按住  键开机	SPAn	进入标定状态 使吊秤空载
2	按  键	SEt 00000	零点确认，待稳定 后显示“00000”
3	按  键个位数加 1 按  键左移 1 位	500.0	加载，越接近满量程越好，如 500kg
4	按  键	HOLd	信号稳定后保存结果
5		500.0	几秒钟后返回称重状态

## 八、二级菜单中的功能设置

步骤	操 作	显 示	注 释
1	在开机自检显示 “9, ... 0”的过程中 按  键进入二级菜单	00000	按  键个数加 1 按  键左移 1 位 输入密码 “*****”
2	按  键	bEE 1	声音开/关状态设定 按  键或  键改变状态, “1” 打开, “0” 关闭
3	按  键	Hod 1	暂留有效/无效设定 按  键或  键改变状态, “1” 有效, “0” 无效
4	按  键	Stb 1	置零条件设置 按  键或  键改变状态, “1” 稳定才能置零, “0” 均可置零
5	按  键	OFF 1	自动关机设置 按  键或  键改变状态, “1” 自动关机有效, “0” 取消自动关机
6	按  键	CHt 1	显示单位 kg 与 lb 的切换 按  键或  键改变状态, “1” 千克, “0” 磅
7	按  键	YES 0	是否需要保存 按  键或  键改变状态, “1” 保存, “0” 不保存
8	按  键		自动重新启动

## 九、附图

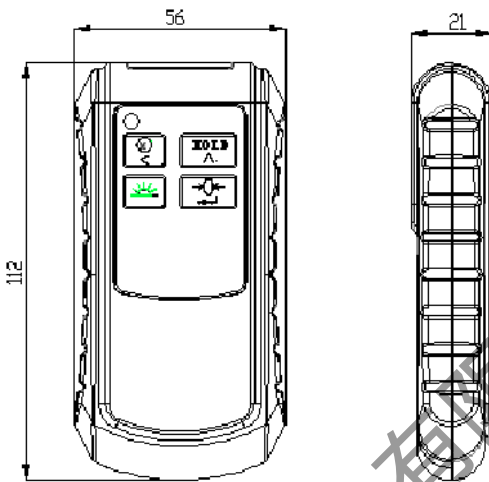
附图一、吊秤外形图



量程	A	B	C	D	L
300kg	160	85	Ø13	22	265
500kg	160	85	Ø13	22	265
1000kg	160	85	Ø13	22	265
2000kg	190	99	Ø19	38	402
3000kg	190	99	Ø19	38	402



附图二、 红外遥控器外形图



上海勤酬实业有限公司

本产品将不断推陈出新，我公司保留变动产品任何部件的权利，恕不另行通知。